

FR Description du produit

EN Product description

DE Produktbeschreibung

ES Descripción del producto

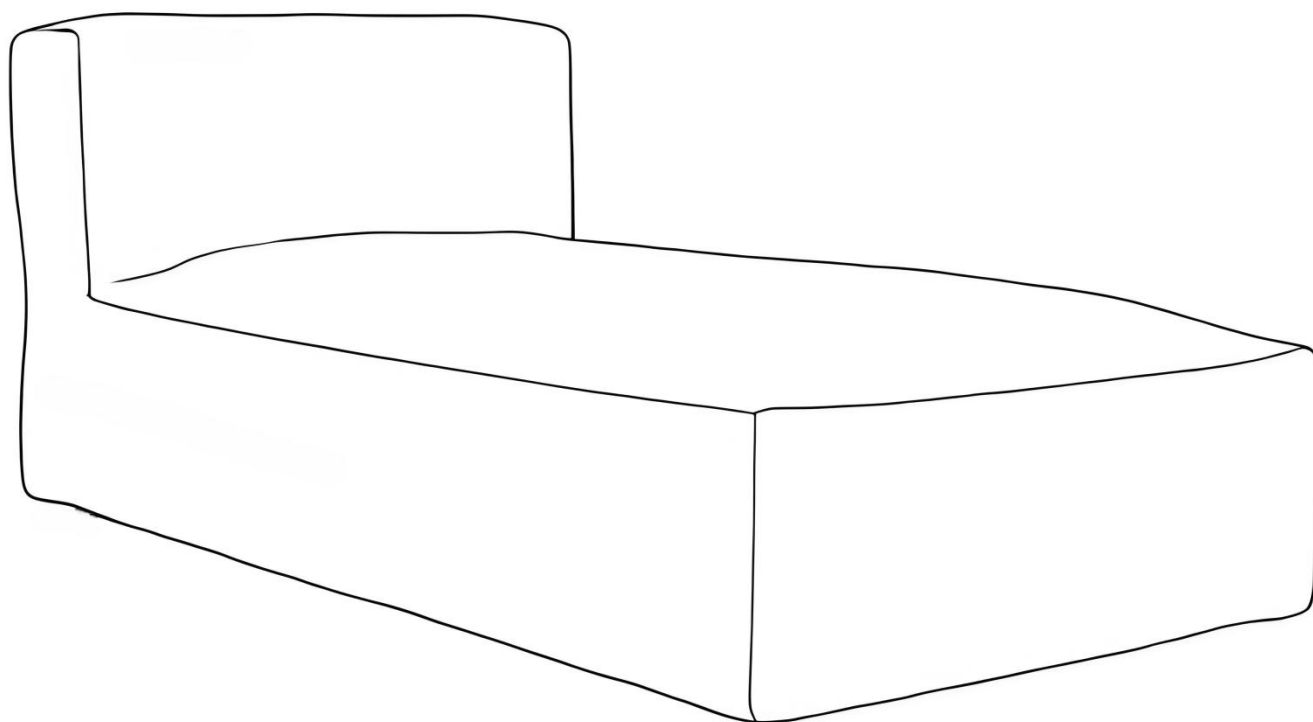
IT Descrizione del prodotto

NL Productomschrijving

PT Descrição do produto

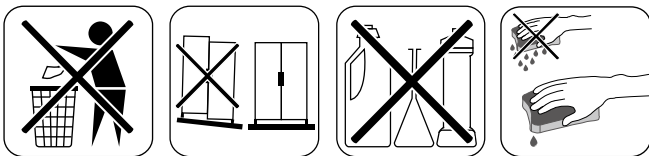
PL opis produktu

LOUNGE BED KIKI





Produit domestique/ Domestic Product / Inlandsprodukt / Producto de uso doméstico / Prodotto domestic / Huishoudelijk product / Produto Doméstico / Produkt przeznaczony do użytku domowego



Adresses sur quefairedemesdechets.fr

1. Repérez les pièces constituant votre produit
2. Regroupez et comptez la quincaillerie.
3. Munissez-vous de l'outillage nécessaire.
4. Organisez un espace pour l'assemblage ; un tapis ou une couverture protégera le produit contre les rayures.
5. Assemblez le produit si nécessaire ; ne jamais forcer les pièces à assembler.

Gardez votre notice de montage.

Si une pièce venait à manquer elle sera le moyen le plus clair pour communiquer avec votre magasin. Nous conseillons d'aérer la pièce lors du montage et quelques heures après.



Conseils d'assemblage

FR

Avant l'assemblage, lorsque vous déballez les inserts en mousse compressée, veillez à ne pas les endommager avec des ciseaux ou un couteau. Laissez la mousse reposer 12 à 24 heures pour qu'elle se dilate complètement avant l'étape suivante.

Pendant l'assemblage, lorsque vous insérez l'insert en mousse dans la housse en tissu, veillez à toujours faire correspondre les points A avec A, B avec B, C avec C, etc. Veillez à bien positionner l'insert en mousse. Pendant l'assemblage, lorsque vous insérez l'insert en mousse dans la housse en tissu, placez votre main dans le coin et tirez fermement pour aligner au mieux le coin de l'insert en mousse avec celui de la housse en tissu, puis alignez les bords.

Après avoir fermé la fermeture éclair, tapotez et ajustez la mousse pour lui donner la forme souhaitée.

1. Identify the parts which make up your piece of product
2. Gather the hardware parts and count them.
3. Have the necessary tools ready.
4. Organize a space for assembly; wall carpeting or a blanket will protect the product against scratches.
5. Mount the product if needed; never force the parts to be assembled.

Tighten the screws after it has been used for some time.

Keep the assembly instruction since it will help you when you get in touch with the store if a part should be missing.



We advise ventilating the room during installation and during few hours after.

EN

Tips for Assembly :

Before assembly, when you unpack the compressed foam inserts, pay careful attention that you don't damage the goods with scissors or knife. Let the foam sit for 12 to 24 hours to fully expand before next step. During assembly, when inserting the foam inert to the fabric cover, always match A to A, B to B, C to C etc. Do not misplace the foam insert position.

During assembly, when inserting the foam inert to the fabric cover, put your hand inside the corner, scotch firmly to align the corner of the foam insert with the corner of the fabric cover as closely as possible, then align the edges as well.

After closing the zipper, pat and adjust the foam to shape the product properly.

1. Identifizieren Sie die Teile, aus denen Ihr Produkt besteht.
2. Bitte überprüfen Sie, ob alle Schrauben und Verbindungsteile für die Montage vorhanden sind.
3. Halten sie alle notwendigen Montage-Werkzeuge für ihren Einsatz gebrauchsbereit.
4. Organisieren Sie einen Raum für die Montage; Teppichböden oder eine Decke schützen das Produkt vor Kratzern.
5. Das Produkt bei Bedarf montieren; die Teile niemals gewaltsam zusammenbauen.

Um einen langfristigen und einwandfreien Gebrauch zu gewährleisten, ziehen Sie die einzelnen Schrauben regelmäßig nach längerer Nutzung des Möbelstücks fest.

Bitte bewahren Sie diese Montageanleitung auf. Diese gewährleistet im Problemfall einen reibungslosen und schnellen Kommunikationsaustausch mit dem Kundenservice Ihres Geschäfts.



Wir beraten, lüften Sie den Raum während der Installation und ein paar Stunden später.

DE

Tipps zur Montage:

Achten Sie beim Auspacken der komprimierten Schaumstoffeinlagen vor der Montage darauf, die Ware nicht mit Schere oder Messer zu beschädigen. Lassen Sie den Schaumstoff 12 bis 24 Stunden ruhen, bevor Sie mit dem nächsten Schritt fortfahren.

Beim Einlegen des Schaumstoffs in den Stoffbezug achten Sie darauf, dass A mit A, B mit B, C mit C usw. übereinstimmen. Achten Sie darauf, dass die Schaumstoffeinlage nicht vertauscht wird.

Legen Sie beim Einlegen des Schaumstoffs in den Stoffbezug Ihre Hand in die Ecke und ziehen Sie fest, um die Ecke der Schaumstoffeinlage so nah wie möglich an der Ecke des Stoffbezugs auszurichten. Richten Sie anschließend die Kanten aus.

Nachdem Sie den Reißverschluss geschlossen haben, klopfen Sie den Schaumstoff an und passen Sie ihn an, um das Produkt in die richtige Form zu bringen.

1. Identifique las piezas que componen su producto.
2. Reagrupe y cuente la tornilleria.
3. Prepare las herramientas necesarias.
4. Organice un espacio para el montaje, una alfombra o una lona ayudarán a proteger el producto frente a arañazos durante el montaje.
5. Monte el producto sin forzar ninguna de sus piezas.

Guardar las instrucciones de montaje.

Si una pieza le faltase, sera la manera mas facil de comunicarse con su proveedor.

Aconsejamos ventilar la zona durante la instalación y algunas horas después.



Consejos para el montaje:

ES

Antes del montaje, al desembalar los insertos de espuma comprimida, tenga cuidado de no dañar el producto con tijeras o cuchillo. Deje reposar la espuma de 12 a 24 horas para que se expanda completamente antes del siguiente paso.

Durante el montaje, al insertar el inserto de espuma en la funda de tela, siempre haga coincidir A con A, B con B, C con C, etc. No coloque el inserto de espuma en la posición incorrecta.

Durante el montaje, al insertar el inserto de espuma en la funda de tela, coloque la mano en la esquina y presione firmemente para alinear la esquina del inserto de espuma con la esquina de la funda de tela lo mejor posible. A continuación, alinee también los bordes.

Después de cerrar la cremallera, dé golpecitos suaves a la espuma y ajústela para darle la forma correcta al producto.

1. Identifica le parti che compongono il tuo pezzo di prodotto
2. Raccogliere le parti e contarle.
3. Tenere pronti gli attrezzi necessari.
4. Organizzare uno spazio per il montaggio; una moquette o una coperta proteggeranno il prodotto dai graffi.
5. Montare il prodotto se necessario; non forzare mai le parti da assemblare.

Serrare le viti dopo che sono state usate per un certo periodo di tempo.

Conservare le istruzioni di montaggio poiché vi torneranno utili quando ricontatterete il negozio se una parte dovesse mancare.

Si consiglia di ventilare la stanza durante l'installazione e durante le ore successive.



Suggerimenti per il montaggio:

IT Prima del montaggio, quando si disimballano gli inserti in schiuma compressa, prestare attenzione a non danneggiare il prodotto con forbici o taglierini. Lasciare riposare la schiuma per 12-24 ore affinché si espanda completamente prima del passaggio successivo.

Durante il montaggio, quando si inserisce l'inserto in schiuma nella fodera in tessuto, far sempre corrispondere A con A, B con B, C con C ecc. Non spostare la posizione dell'inserto in schiuma.

Durante il montaggio, quando si inserisce l'inserto in schiuma nella fodera in tessuto, infilare la mano nell'angolo, grattare con decisione per allineare il più possibile l'angolo dell'inserto in schiuma con l'angolo della fodera in tessuto, quindi allineare anche i bordi.

Dopo aver chiuso la cerniera, picchiettare e sistemare la schiuma per modellare correttamente il prodotto.

1. Identificeer de onderdelen waaruit uw product bestaat
2. Verzamel de hardwareonderdelen en tel deze.
3. Heb het vereiste gereedschap bijdehand.
4. Organiseer een ruimte voor de montage; een wandkleed of deken zal het product beschermen tegen krassen.
5. Monteer het product indien nodig; Forceer hierbij de te monteren onderdelen niet.

Draai de schroeven vast nadat het een tijdje in gebruik is geweest.

Bewaar de assemblage-instructies in het geval dat u contact op moet nemen met de winkel indien er een onderdeel ontbreekt.



Wij raden u aan de kamer te ventileren tijdens en voor enkele uren na de installatie.

NL Montagetips:

Let er vóór de montage, wanneer u de samengeperste schuimvullingen uitpakt, goed op dat u de goederen niet beschadigt met een schaar of mes. Laat het schuim 12 tot 24 uur rusten om volledig uit te zetten voordat u verdergaat.

Zorg er tijdens de montage, wanneer u de schuimvulling in de stoffen hoes plaatst, altijd voor dat A op A, B op B, C op C, enz. past. Zorg ervoor dat de positie van de schuimvulling niet verkeerd is.

Plaats tijdens de montage, wanneer u de schuimvulling in de stoffen hoes plaatst, uw hand in de hoek en krab stevig om de hoek van de schuimvulling zo goed mogelijk uit te lijnen met de hoek van de stoffen hoes. Lijn vervolgens ook de randen uit.

Na het sluiten van de rits, klopt u het schuim aan en past u het aan om het product de juiste vorm te geven.

1. Identifique as peças que constituem o seu produto.
2. Junte as ferragens e conte.
3. Tenha prontas as ferramentas necessárias.
4. Organize um espaço para a montagem, utilize uma tapete ou um cobertor para proteger o produto contra riscos.
5. Monte o produto conforme necessário sem nunca forçar as peças a montar.

Aperte os parafusos após a peça de mobília ter sido utilizada durante algum tempo.

Guarde as instruções de montagem, pois serão úteis quando quiser contactar a loja, caso perca alguma peça.



Aconselhamos a ventilar a divisão durante a instalação e algumas horas depois.

PT

Dicas de Montagem:

Antes da montagem, ao desembalar os insertos de espuma comprimida, tenha cuidado para não danificar o produto com tesouras ou facas. Deixe a espuma repousar durante 12 a 24 horas para expandir completamente antes do passo seguinte.

Durante a montagem, ao inserir o inerte de espuma na capa de tecido, alinhe sempre A com A, B com B, C com C, etc. Não perca a posição do inserto de espuma.

Durante a montagem, ao inserir o inerte de espuma na capa de tecido, coloque a mão dentro do canto, aperte firmemente para alinhar o canto do inserto de espuma com o canto da capa de tecido o mais próximo possível e, em seguida, alinhe também as bordas.

Após fechar o fecho, bata ligeiramente e ajuste a espuma para moldar o produto corretamente.

1. Zapoznaj się z elementami produktu.
2. Zbierz części i policz je.
3. Przygotuj niezbędne narzędzia.
4. Zorganizuj przestrzeń do przeprowadzenia montażu – wykładzina lub koc zabezpieczą produkt przed zarysowaniem.
5. Zmontuj produkt. Nigdy nie montuj części na siłę.

Dokręć śruby po pewnym czasie użytkowania.

Zachowaj instrukcję montażu, ponieważ pomoże ci ona w kontakcie ze sklepem, jeśli brakuje części.

Zalecamy przewietrzenie pomieszczenia podczas instalacji oraz kilka godzin po jej zakończeniu.



PL

Wskazówki dotyczące montażu:

Przed montażem, po rozpakowaniu skompresowanych wkładek piankowych, należy zwrócić szczególną uwagę, aby nie uszkodzić produktu nożyczkami ani nożem. Pozostawić piankę na 12 do 24 godzin, aby całkowicie rozprężyła się przed kolejnym krokiem.

Podczas montażu, wkładając piankę do pokrowca, zawsze należy dopasować A do A, B do B, C do C itd. Nie należy zmieniać położenia wkładki piankowej.

Podczas montażu, wkładając piankę do pokrowca, należy włożyć dłoń do narożnika, mocno docisnąć, aby jak najdokładniej dopasować róg wkładki piankowej do narożnika pokrowca, a następnie wyrównać krawędzie.

Po zamknięciu zamka, należy docisnąć i dopasować piankę, aby nadać produktowi odpowiedni kształt.

IMPORTANT, A CONSERVEZ POUR UNE REFERENCE ULTERIEURE: LIRE ATTENTIVEMENT

IMPORTANT, RETAIN FOR FUTURE REFERENCE: READ CAREFULLY

WICHTIG, FÜR SPÄTERES NACHSCHLAGEN AUFBEWAHREN: SORGFÄLTIG LESEN

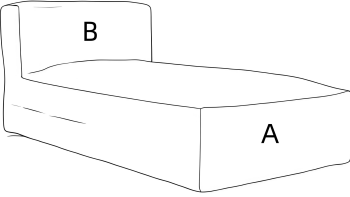

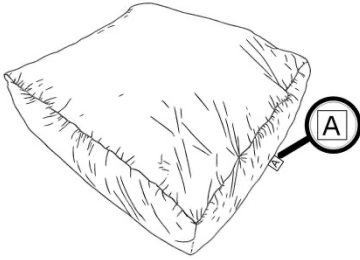
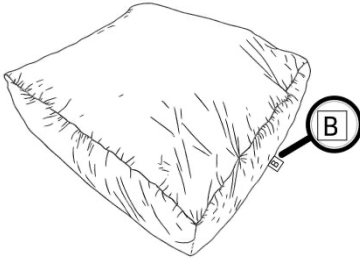
IMPORTANTE, CONSERVAR PARA FUTURAS CONSULTAS: LEER ATENTAMENTE

IMPORTANTE, CONSERVARE PER RIFERIMENTO FUTURO, LEGGERE CON ATTENZIONE

BELANGRIJK, BEWAARALS EVENTUEEL NASLAGWERK, ZORGVULDIG LEZEN

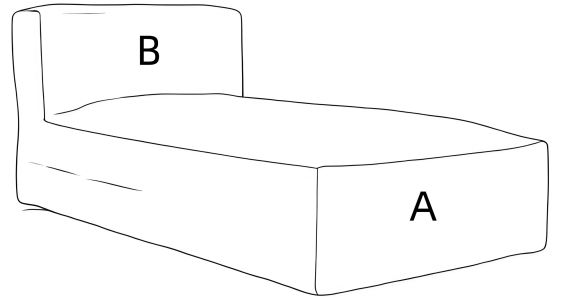
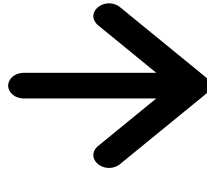
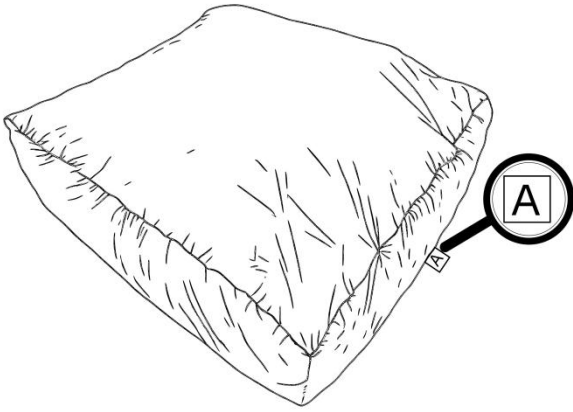
IMPORTANTE, GUARDAR PARA REFERÊNCIA FUTURA, LER ATENTAMENTE

WAŻNE, ZACHOWAJ NA PRZYSZŁOŚĆ: PRZECZYTAJ UWAŻNIE

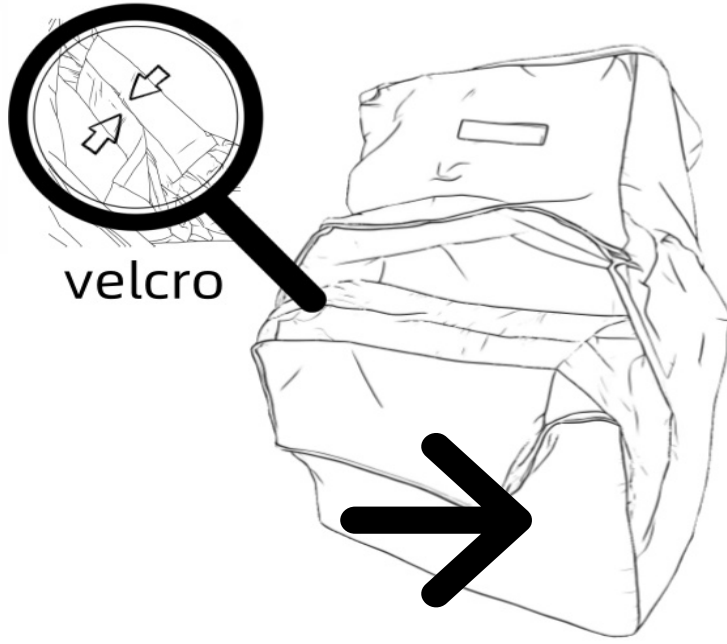
No.	Description	Size	Picture	Qty	Ctn no.
1/2	chair cover with label" A "and "B "	90*175*80*35cm		1	1/1
2/2	black dust cover	90*175*80cm		1	1/1
A	seat innerbag- with a label "A"	90*175*35cm		1	1/1
B	backrest innerbag- with a label "B"	90*45*30cm		1	1/1

1

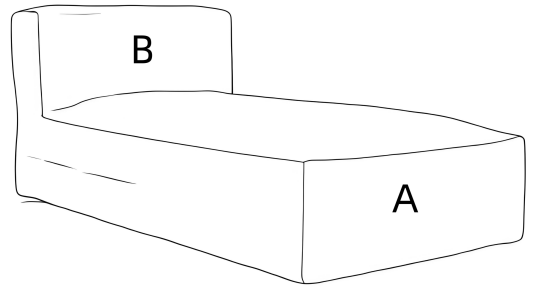
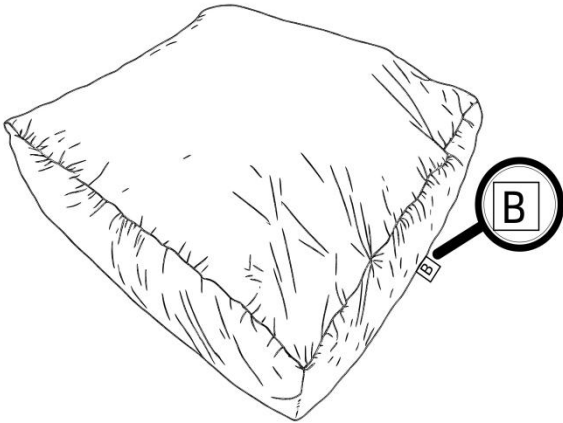
1/2



2



3 | 1/2



4 |

CLOSE THE ZIP AT BOTTOM



5

2/2

USE THE DUST COVER FOR PROTECTION



Entretien et maintenance:

Dépoussiérer régulièrement avec un chiffon sec.

Ne pas utiliser le produit si l'un des éléments semble endommagé, brisé ou manque.

Eviter de placer ce produit à proximité de feu ouvert et d'autres sources de forte chaleur telle qu'un radiateur.

Care and maintenance:

Remove dust regularly with a dry cloth.

Do not use the product if any part appears damaged, broken or missing.

Be aware of the risk of open fire and other sources of strong heat, such as electric heaters, in the vicinity of the product.

Pflege und Wartung:

Entfernen Sie den Staub regelmäßig mit einem trockenen Tuch.

Verwenden Sie das Produkt nicht, wenn Teile beschädigt, defekt sind oder fehlen.

Achten Sie auf die Gefahr von Feuer und anderen starken Wärmequellen in der Nähe des Produkts, wie elektrische Heizkörper.

Cuidado y mantenimiento:

Quite el polvo periódicamente con un paño seco.

No utilice el producto si alguna de las piezas está dañada, rota o falta.

Conozca los riesgos de un fuego y de otras fuentes de calor fuerte, como los calefactores eléctricos, en las proximidades del producto.

Cura e manutenzione:

Rimuovere la polvere regolarmente con un panno asciutto.

Non utilizzare il prodotto se una parte risulta danneggiata, rotta o mancante.

Essere consapevoli del rischio rappresentato da un camino e da altre fonti di forte calore, come riscaldatori elettrici, in prossimità del

prodotto.

Onderhoud en reiniging:

Verwijder regelmatig enigerlei stof met een droge doek.

Gebruik het product niet als enigerlei onderdelen beschadigd lijken, gebroken zijn of ontbreken.

Houd rekening met de risico's van open vuur en andere krachtige hittebronnen, zoals elektrische verwarmingen, in de buurt van het product.

Cuidado e manutenção:

Remova frequentemente a poeira com um pano seco.

Não utilize o produto se alguma peça parecer danificada, partida ou em falta.

Tenha em atenção o risco de chama viva e de outras fontes de calor forte, como aquecedores elétricos, perto do produto.

Czyszczenie i konserwacja:

Regularnie usuwaj kurz suchą szmatką.

Nie używaj produktu, jeśli jakkolwiek części brakuje, wygląda na uszkodzoną, zepsutą.

W pobliżu produktu należy unikać używania otwartego ognia oraz innych źródeł dużego ciepła jak grzejniki elektryczne.